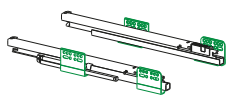


DISPENSA Junior III



1.3



1x

6x

Ø4

16

oder

ou

Ø min 7,5

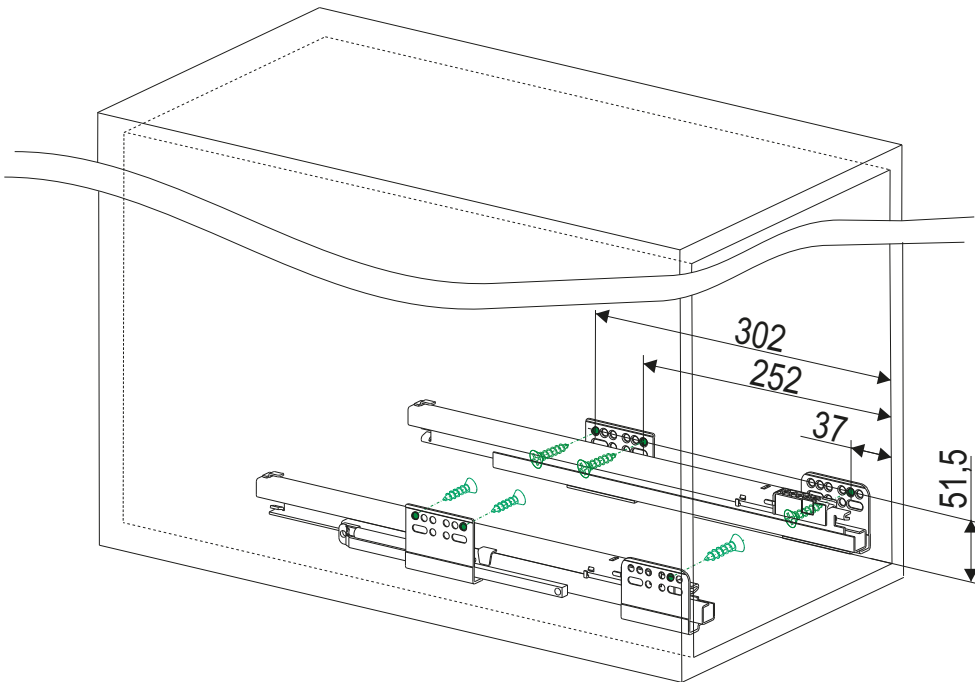
3/8

3/8

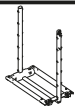
3/8

3/8

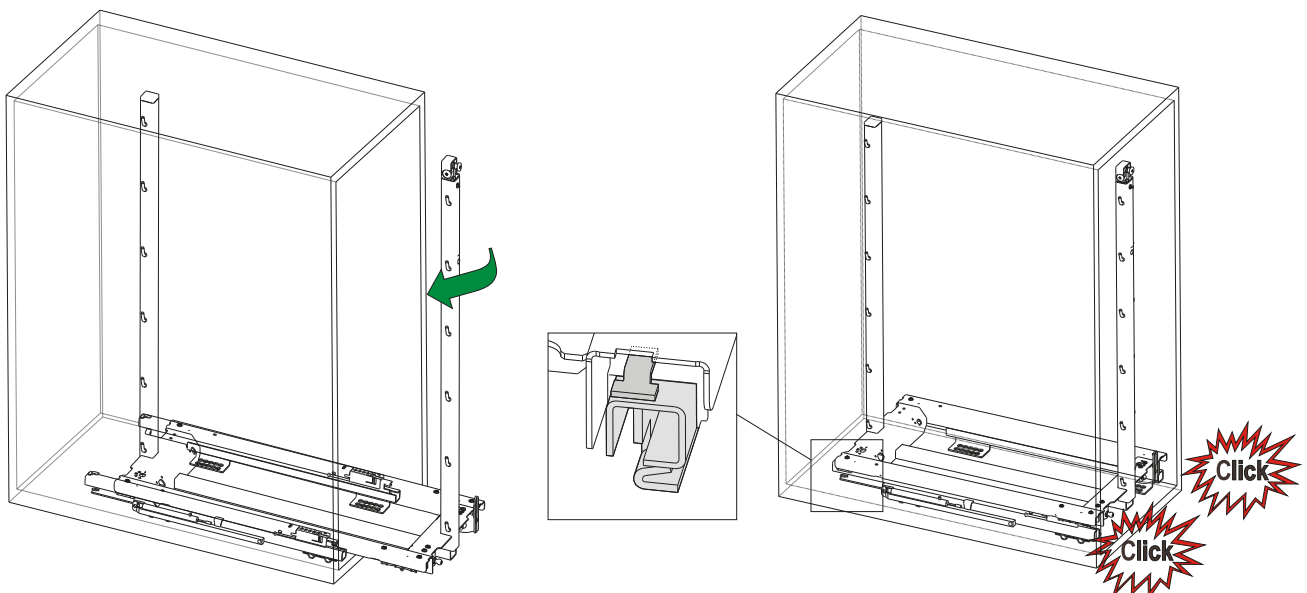
mm



2



1x



DISPENSA Junior III



KESSEBÖHMER

3

1x

(B 300-450)

(B 500-600)

1x

4x

Ø4 16

oder
or
ou

Ø6,3 13

mm

B
300
400
450
500
600

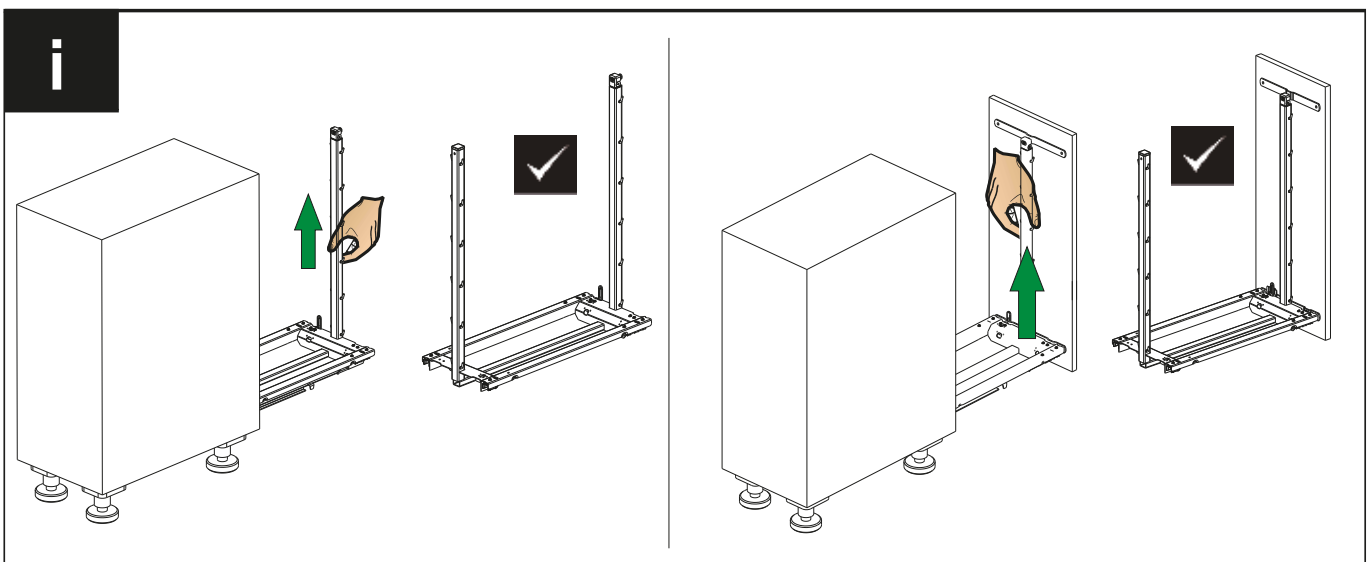
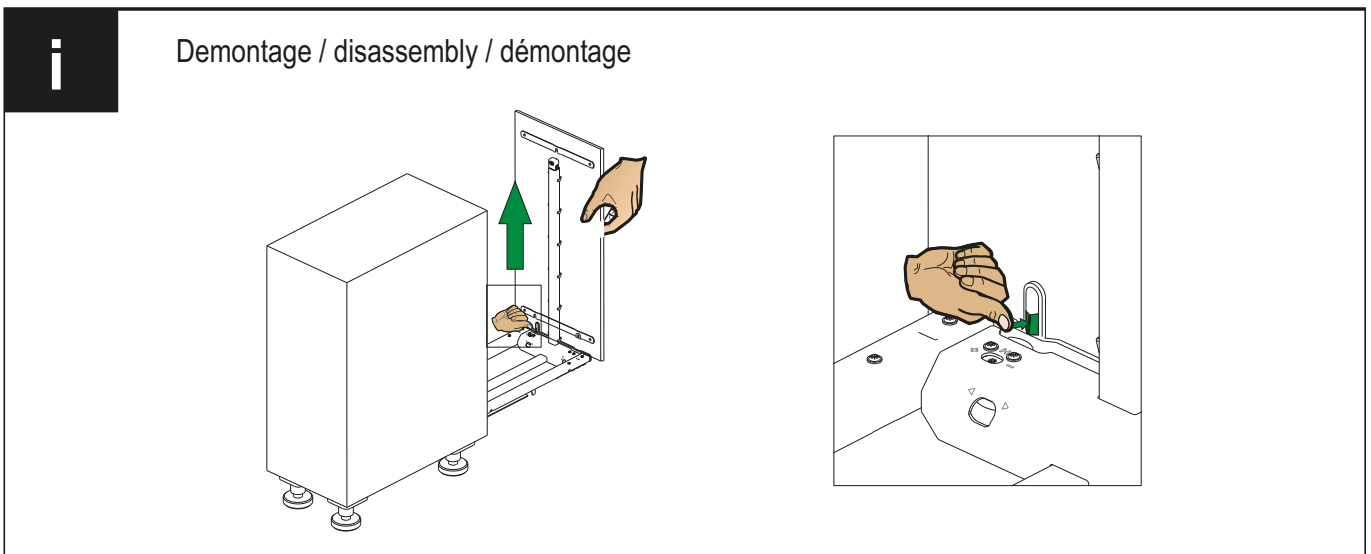
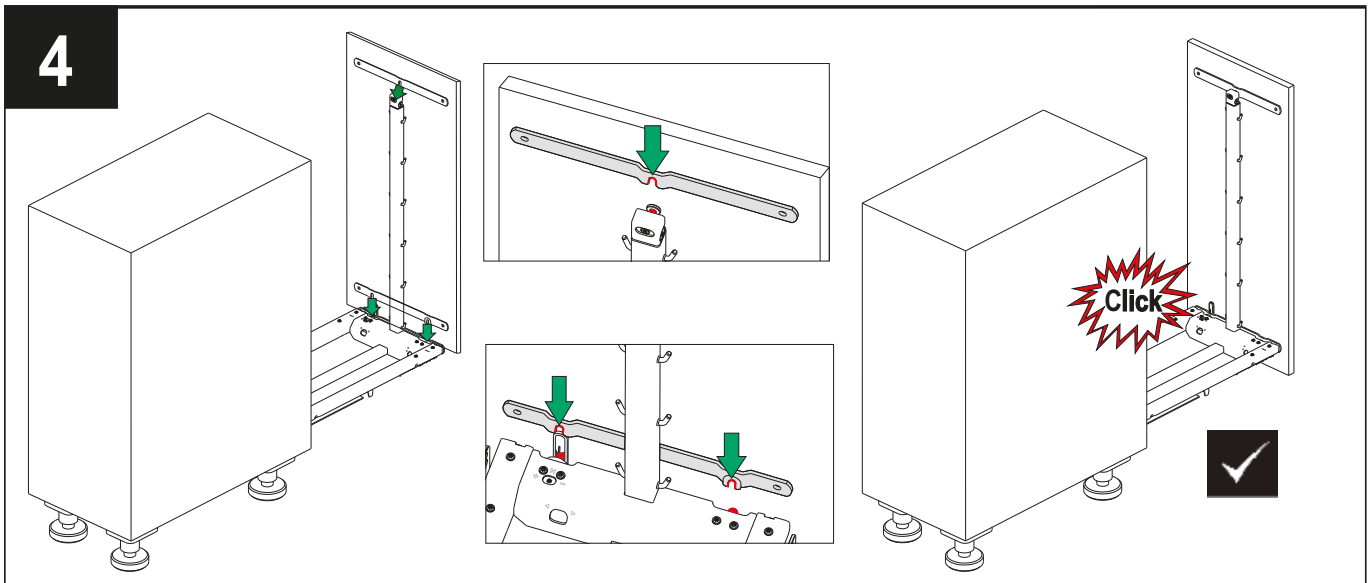
3a

Alternativ
Alternative
Alternativa

KESSEBÖHMER MA 403712 0000 Rev.: 005-2017-08-14

1 2 3 4 **5** 6 7 8

DISPENSA Junior III



DISPENSA Junior III



KESSEBÖHMER

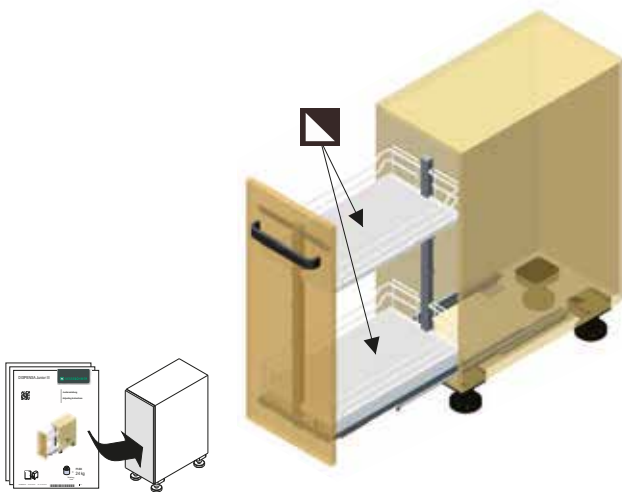



<http://support.kesseboehmer.de/dispensa-junior-3>

Justieranleitung

Adjusting Instructions

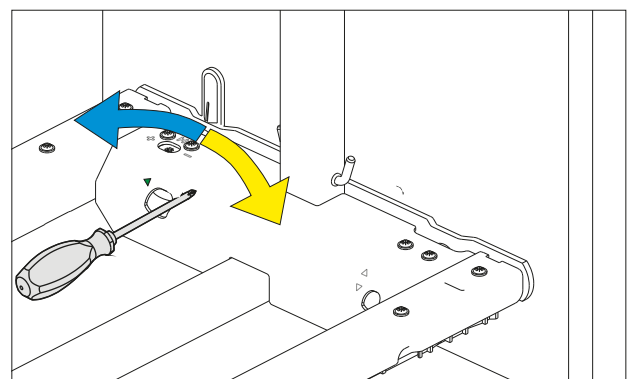
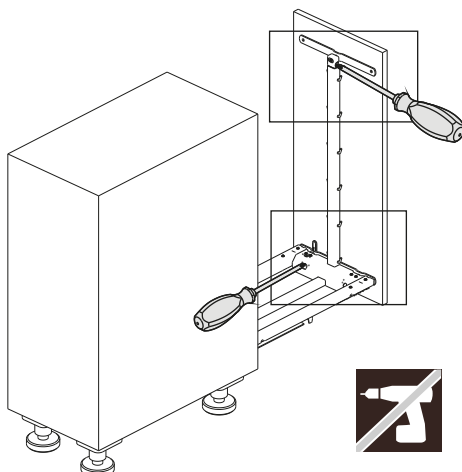
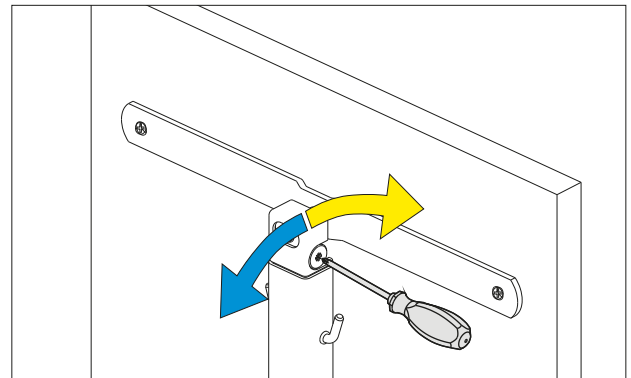
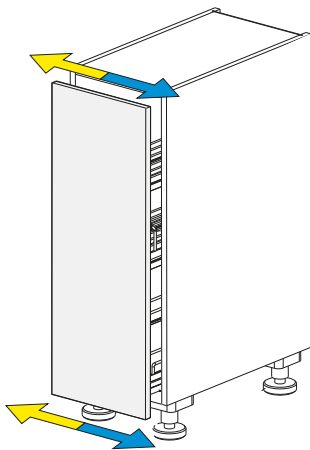
Notice d`ajustment



+  = max 28 kg

Eigengewicht + Beladung
Empty weight + Load
Poids + Chargement

1



DISPENSA Junior III



KESSEBÖHMER

