



155°-scharnier

Planning – speciaalscharnier

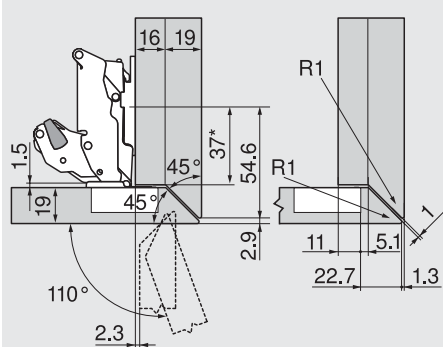
Zijdelings verstek



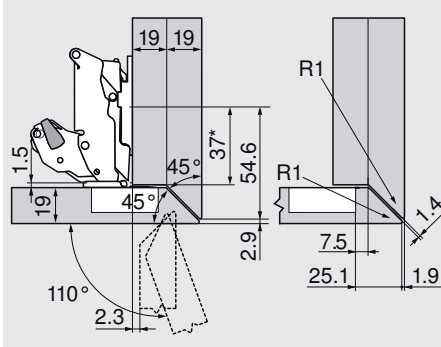
Max. frontopslag



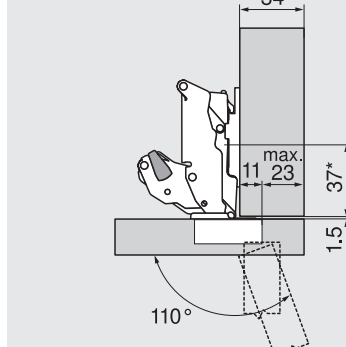
16/19 mm



19/19 mm



34 mm



		Art. nr.
Montageplaat	0 mm	
Openingshoekbegrenzer	110°	70T7503N
Scharnier voor hoekaanslag		

* Maatvoering bij montageplaat met maat A = 37 mm

		Art. nr.
Montageplaat	0 mm	
Openingshoekbegrenzer	110°	70T7503N
Scharnier voor hoekaanslag		

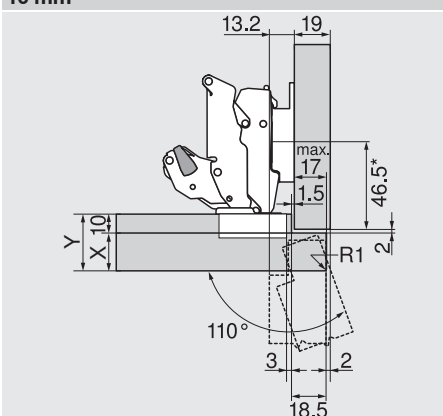
		Art. nr.
Montageplaat	0 mm	
Openingshoekbegrenzer	110°	70T7503N
Scharnier voor hoekaanslag		

Bij vrijstaande corpussen kan de frontdikte zelf gekozen worden. Bij aanliggende corpussen of een hoekaanslag tegen een wand raden wij een proefopstelling aan

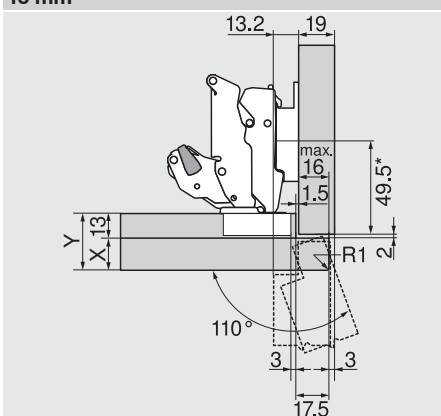
Voegtoepassingen



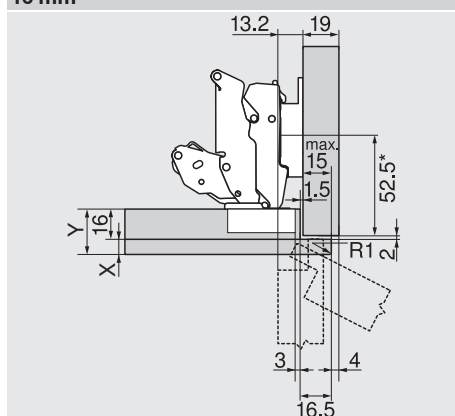
10 mm



13 mm



16 mm



		Art. nr.
Montageplaat	6 mm	175H9160
Openingshoekbegrenzer	110°	70T7503N
Scharnier voor middenaanslag		

Corpusituatie	X max. (mm)	Y max. (mm)
	18	28
	20	30
	25	35

		Art. nr.
Montageplaat	6 mm	175H9160
Openingshoekbegrenzer	110°	70T7503N
Scharnier voor middenaanslag		

Corpusituatie	X max. (mm)	Y max. (mm)
	16	29
	17	30
	17	30

		Art. nr.
Montageplaat	6 mm	175H9160
Scharnier voor middenaanslag		

Corpusituatie	X max. (mm)	Y max. (mm)
	8	24
	8	24
	8	24