

## Klepschaar met remwerking

voor kleppen van hout of met aluminium kader

5

Klepscharen



> ontzien van corpus en beslag door rustig en gedempt openen



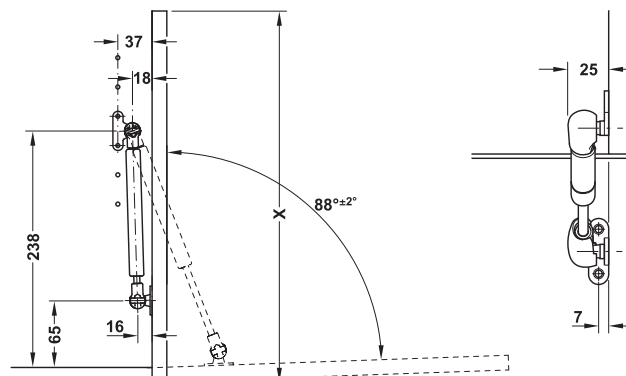
- > Materiaal: demper en verbindingstukken: staal, afdekkappen: kunststof
- > Oppervlak/kleur: demper: zilvergrijs of zwart, verbindingstukken: verzinkt, afdekkappen: zilvergrijs of zwart
- > Klepgewicht: tot 10 kg
- > Klephoogte: max. 600 mm

### Aantal gasdrukdempers per klep

Klepgewicht kg	Klephoogte X mm	300–400	400–600
3	1 stuk	2 stuks	2 stuks
4	1 stuk	2 stuks	2 stuks
5	1 stuk	2 stuks	2 stuks
6–10	2 stuks	2 stuks	2 stuks

De bovenstaande richtlijntabel verwijst naar de geïllustreerde installatiesituatie met behulp van klepscharnieren. Overbelasting van de geopende flap moet worden vermeden.

### Montage



### → set verpakking

#### Levering bestaat uit

- 1 gasdrukdemper
- 1 bevestigingshoek voor corpus
- 1 bevestigingshoek voor klep
- 1 afdekkappen voor corpuszijde
- 1 afdekkappen voor klepzijde

Lengte mm	Slag mm	zilvergrijs	zwart
235	74	365.01.901	365.01.902

Verpakking: 1 garnituur verpakt in een set

### → grootverpakking

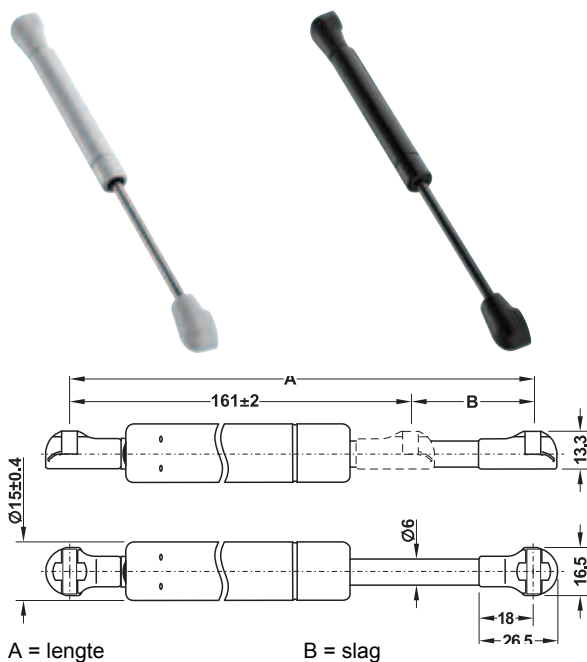
#### Levering bestaat uit

- 100 gasdrukdempers
- 100 bevestigingshoeken voor corpus
- 100 bevestigingshoeken voor klep
- 100 afdekkappen voor corpuszijde
- 100 afdekkappen voor klepzijde

Lengte mm	Slag mm	zilvergrijs	zwart
235	74	365.01.920	365.01.320

Verpakking: 100 stuks, los

Uitvoering voor gasdrukveer voor kleppen	► MB 5.303
Uitvoering klepsteun	► MB 5.308
Klepscharnieren	► MB 5.344



bevestigingshoek voor klep



bevestigingshoek voor corpus

