

Scharnieren



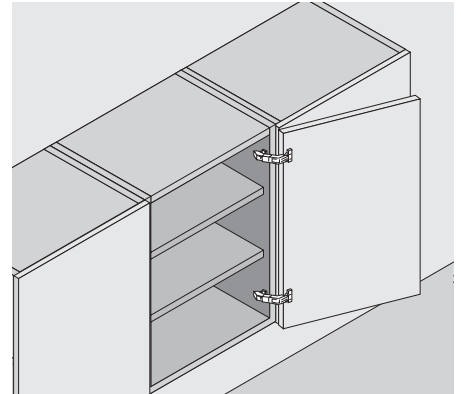
- ▶ CLIP top BLUMOTION / CLIP top – scharnieren
- ▶▶ Groothoekscharnier

170°-scharnier



- CLIP top met of zonder zelfsluitmechanisme (veer)
- Metaalscharnier, vernikkeld
- Openingshoek 170°
- Driedimensionale frontverstelling
- Comfortabele diepteverstelling via slakkenhuis
- Werktuigloze montage en demontage van de front aan het corpus
- Bij **INSERTA** ook werktuigloze montage van de top

Toepassing



Bestelinformatie

Hoekaanslag			
	Top Scharnier	INSERTA	
		Veer	Art. nr.
	CLIP top	Met	71T6540B
	CLIP top	Zonder	70T6540BTL

Middenaanslag			
	Top Scharnier	INSERTA	
		Veer	Art. nr.
	CLIP top	Met	71T6640B
	CLIP top	Zonder	70T6640B

Inliggende aanslag			

Scharnier voor middenaanslag en 9 mm verdikte montageplaat gebruiken

Schroeven			
	Top Scharnier	Veer	Art. nr.
	CLIP top	Met	71T6550
	CLIP top	Zonder	70T6550

Schroeven			
	Top Scharnier	Veer	Art. nr.
	CLIP top	Met	71T6650
	CLIP top	Zonder	70T6650

Inpersen			
	Top Scharnier	Veer	Art. nr.
	CLIP top	Met	71T6580

Inpersen			
	Top Scharnier	Veer	Art. nr.
	CLIP top	Met	71T6680

Toebehoren			
	BLUMOTION 973A Opzetdeel		
Zink	Vernikkeld		973A6000

Toebehoren			
	BLUMOTION 973A Opzetdeel		
Zink	Vernikkeld		973A6000

Toebehoren			
	Afdekkap scharnierarm		
	Bedrukt/in reliëf		Art. nr.
Onbedrukt			80.6507
In reliëf	Blum		80.6507.BP

Toebehoren			
	Afdekkap scharnierarm		
	Bedrukt/in reliëf		Art. nr.
Onbedrukt			80.6507
In reliëf	Blum		80.6507.BP

Toebehoren – algemeen			
	Openingshoekbegrenzer 130°		
Kunststof	Zwart		70.6103

Spaanplaatschroeven			
	Top	Schroeven	
3,5 x 15 mm			609.1500
3,5 x 17 mm			609.1700

TIP-ON voor deuren			
	Scharnier	CLIP top zonder veer	
Standaard versie			955.1004
Lange versie			955A1004

Matrijs			
	Top	Inpersen	
Kunststof			MZM.0040

Zie ook	
Veiligheidsvoorschriften	687
Overzicht – CLIP top BLUMOTION / CLIP top – scharnieren	99
Montageplaten	172
Toebehoren – afdekkap scharnierarm	179
Toebehoren – BLUMOTION voor deuren	182
Toebehoren – TIP-ON voor deuren	194
Toebehoren – algemeen	180
Montage, demontage en verstelling	200
Overzicht – verwerking	605
Informatie	684